

Hydraulikheber



Typ: McBull

Anwendung: handbetriebenes Hebegerät zum Heben und Senken von Lasten

- für Reparatur- und Montagearbeiten
- zum Anheben und Ausrichten von Maschinen oder anderen Lasten

Hinweis:

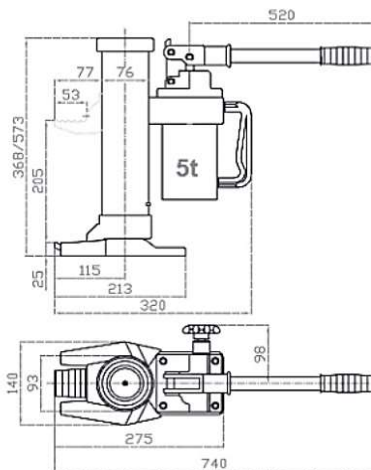
- mit Ventil für Überlastsicherung
- mit Senkventil zum kontrollierten Absenken
- Gehäuse um 360° drehbar
- mit abnehmbarem Bedienhebel

Beispielhaftes Modell

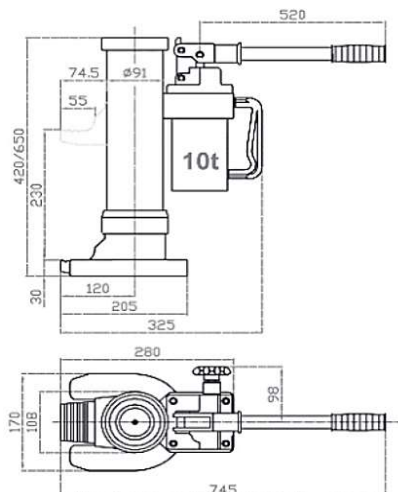
Artikelnummer	Tragfähigkeit in kg	max. Hebelkraft in daN	Hubhöhe der Klaue in mm	Hubhöhe des Kopfes in mm	Gewicht in kg
HYH05230	5.000	38	25-230	368-573	25,0
HYH10260	10.000	40	30-260	420-650	35,0
HYH25273	25.000	40	58-273	505-720	102,0

Die Angaben können je Artikel leichte Abweichungen enthalten.

Hydraulikheber: 5t



Hydraulikheber: 10t



Hydraulikheber: 25t

